



## Prüfschein

Test certificate

Ausgestellt für:  
*Issued to:* Zhonghang Electronic Measuring  
Instruments Co., Ltd. (ZEMIC)  
2 PO Box  
723007 Hanzhong, Shaanxi  
China

Prüfgrundlage:  
*In accordance with:* EN 45501 (1992), para. 8.1 & 3.5.4 Fehleranteil / fraction  $p = 0.7$   
OIML R60 (2000), WELMEC 2.4 (2001)

Gegenstand:  
*Object:* Wägezelle  
DMS-Druckwägezelle / strain gauge compression load cell

Typ / Type: BM14A

$E_{\max}$ : 10t – 100t  
Genauigkeitsklasse: C3  
*Accuracy class*

Kennnummer:  
*Serial number:*

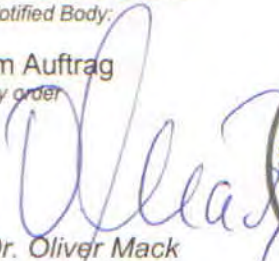
Prüfscheinnummer: D09-07.01  
*Test certificate number:* D09-07.01

Datum der Prüfung:  
*Date of Test:*


Anzahl der Seiten: 7  
*Number of pages:*

Geschäftszeichen: PTB-1.12-4027288  
*Reference No.:*

Benannte Stelle: 0102  
*Notified Body:*

Im Auftrag  
*By order*  
  
Dr. Oliver Mack

Braunschweig, 08.01.2007

Siegel  
*Seal*  


Anlage zum Prüfschein

Annex to test certificate

vom 08.01.2007 Prüfscheinnummer: D09-07.01

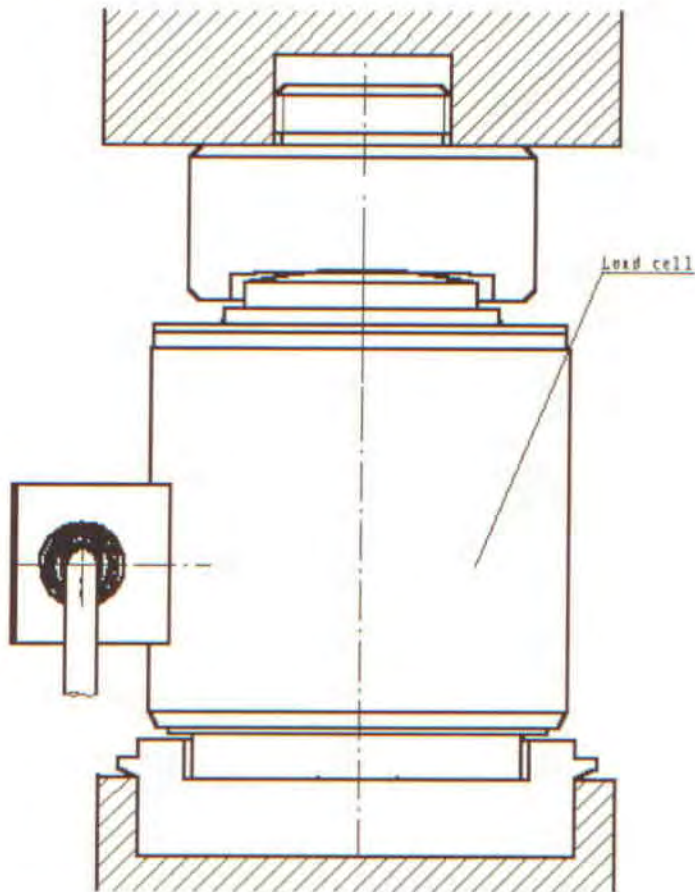
dated 08.01.2007, Test certificate number: D09-07.01

Seite 7 von 7 Seiten

Page 7 of 7 pages

Krafteinleitung, Beispiel

/ Load introduction, example



## Anlage zum Prüfschein

Annex to test certificate

vom 08.01.2007 Prüfscheinnummer: D09-07.01

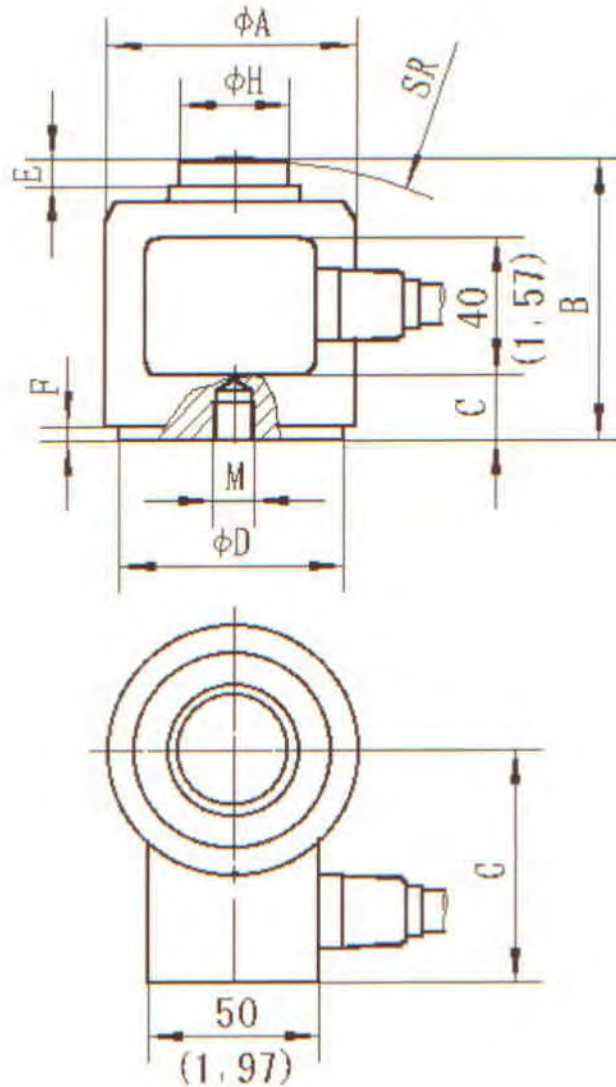
dated 08.01.2007, Test certificate number: D09-07.01

Seite 6 von 7 Seiten

Page 6 of 7 pages

### Abmessungen

/ dimensions



$E_{max}$	A	B	C	D	E	F	G	H	M	SR
10 t	73 (2.87)	82.5 (3.25)	12 (0.47)	58 (2.28)	6.5 (0.26)	1.8 (0.07)	64 (2.52)	31.8 (1.25)	M12x1.75	152 (5.98)
25 t	73 (2.87)	82.5 (3.25)	12 (0.47)	58 (2.28)	6.5 (0.26)	1.8 (0.07)	64 (2.52)	31.8 (1.25)	M12x1.75	152 (5.98)
40 t	105 (4.13)	127 (5.0)	34 (1.34)	82.5 (3.25)	8 (0.31)	11 (0.43)	87 (3.43)	58.7 (2.31)	M20x2.5	152 (5.98)
60 t	105 (4.13)	127 (5.0)	34 (1.34)	82.5 (3.25)	8 (0.31)	11 (0.43)	87 (3.43)	58.7 (2.31)	M20x2.5	152 (5.98)
100 t	152.4 (6.0)	184.2 (7.25)	72.3 (2.85)	123.8 (4.87)	23.6 (0.93)	21.8 (0.86)	108.2 (4.26)	79.2 (3.12)	M20x2.5	432 (17.01)

Abmessungen in mm (inch) / dimensions in mm (inch)

## Anlage zum Prüfschein

Annex to test certificate

vom 08.01.2007 Prüfscheinnummer: D09-07.01

dated 08.01.2007, Test certificate number: D09-07.01

Seite 5 von 7 Seiten

Page 5 of 7 pages

### 6. Datenblatt und Abmessungen

### / Data sheet and dimensions

Kenndaten Wägezellen-Familie

Specifications of the Load Cell Family

Genauigkeitsklasse nach OIML R60	Accuracy class acc. to OIML R60			C3	
Nennkennwert	Output sensitivity	RO	mV/V	2) $2,0 \pm 0,02$	
Nennlast	Maximum capacity	$E_{max}$	t	10 / 25 / 40	60 / 100
Anzahl der Teilungswerte	Max. number of load cell intervals	$n_{LC}$		3000	
Kehrwert vom rel. Mindestteilungswert d. WZ	Ratio of max. capacity to min. load cell verification interval	$Y = E_{max} / V_{min}$	1)	9000	10000 / 15000
Mindestvorlast d. WZ	Minimum dead load	$E_{min}$	t	0	
Grenzlast	Safe overload		% $E_{max}$	150	
Nullabgleich	Zero balance		% RO	$\leq \pm 1,0$	
Empfohlene Speisespannung (DC)	Excitation, recommended (DC)		V	5 – 12	
Maximale Speisespannung (DC)	Excitation, maximum (DC)		V	18	
Eingangswiderstand	Input resistance	$R_{LC}$	$\Omega$	2) $450 \pm 5$	
Ausgangswiderstand	Output resistance	$R_{out}$	$\Omega$	2) $480 \pm 5$	
Isolationswiderstand (50VDC)	Insulation impedance (50VDC)		M $\Omega$	$\geq 5000$	
Kabellänge	Cable length		m	20 (10t: 10m)	
Nenntemperaturbereich	Temper. range, compensated		°C	- 10 ... + 40	
Gebrauchstemp.-bereich	Temperature range, operating		°C	- 35 ... + 65	
Werkstoff	Transducer material			rostfreier Stahl / stainless steel	
Schutzart (DIN 40.050 / EN 60.529)	Protection (DIN 40.050 / EN 60.529)			IP68	

1) Der Wert von Y ist auf der Wägezelle angegeben / The value of Y is indicated on the load cell

2) stromkalibriert / current calibrated

### Anschlußbelegung

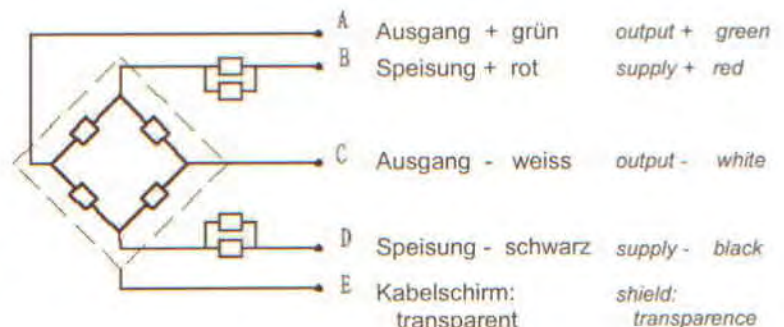
### / cable colours

#### Kabelanschluß

Die Wägezelle hat ein 4-adriges, abgeschirmtes Kabel. Die Kabellänge ist auf dem Typenschild oder im Begleitdokument angegeben. Der Schirm an der Wägezelle ist je nach Kundenwunsch aufgelegt oder getrennt.

#### Wiring

The load cell is provided with a shielded, 4 conductor cable. The cable length is indicated on the nameplate or in the accompanying document. The shield will be connected or not connected to the load cell according to customers' preference.



## Anlage zum Prüfschein

*Annex to test certificate*

vom 08.01.2007 Prüfscheinnummer: D09-07.01

*dated 08.01.2007, Test certificate number: D09-07.01*

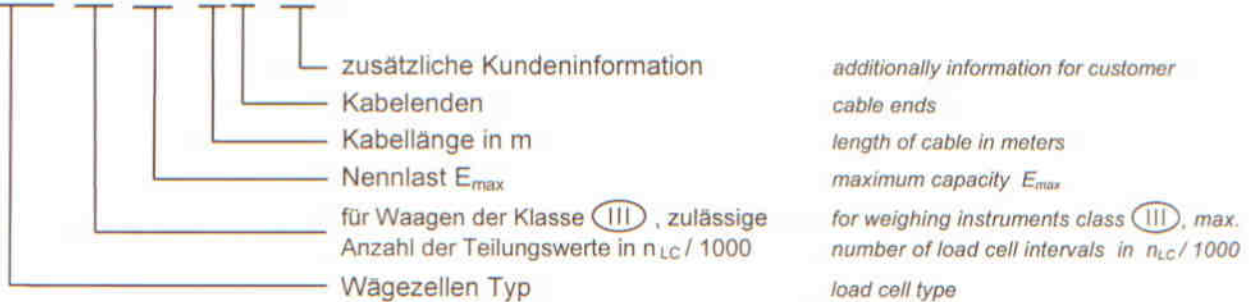
Seite 4 von 7 Seiten

*Page 4 of 7 pages*

Die Kurzkenzeichnung auf dem Typenschild erfolgt entsprechend dem Beispiel:

*The complete type designation is indicated as follows in the example on the name plate:*

**BM14A - C3 - 40t - 20 B - XX**



### 4. Dokumentation

### */ Documentation*

Folgende Messergebnisse sind in der PTB hinterlegt: / *Following test results are kept at the PTB:*

Test Report No. 1.12-4027288/10t, BM14A - C3;  $E_{max} = 10t$ ; SN: P460076A

Test Report No. 1.12-4027288/60t, BM14A - C3;  $E_{max} = 60t$ ; SN: P463024A

Folgende Datenblätter sind in der PTB hinterlegt: / *Following data sheets are kept at the PTB:*

Daten, Abmessungen, Montagehinweise / *data, dimensions, mounting instructions*

Nr. 2007.01 BM14A Rev0

Folgende WZ-Zeichnungen sind in der PTB hinterlegt: / *Following load cell drawings are kept at the PTB:*

BM14A product instruction.doc (doc-file)

### 5. Weitere Informationen

### */ Further information*

Gültigkeit des Prüfberichtes: Fertigungsverfahren, Werkstoffe und Abdichtungen müssen den vorgestellten Mustern und der in der PTB hinterlegten Dokumentation entsprechen; wesentliche Änderungen sind nur mit Zustimmung der PTB erlaubt.

Die im Datenblatt hinsichtlich Linearität, Umkehrspanne und Temperaturgang angegebenen Fehlergrenzen begrenzen maximale Einzelfehler eines Musters; der für jedes Muster zulässige Gesamtfehler aus diesen Größen ist durch die Fehlergrenze nach OIML R60 Nr 5.1 (Hüllkurve) vorgegeben.

Die technischen Daten sowie die Abmessungen der Wägezellen und die Prinzipien der Krafterleitung sind auf den Seiten 5 bis 7 in dieser Anlage enthalten und müssen beachtet werden. Die Wägezellen können nach DIN/EN 45501 Nr. 4.12 auch in Waagen der Klasse (III) eingesetzt werden.

Validity of this test certificate: *The manufacturing process, material and sealings of the produced load cells have to be in accordance with the tested patterns; essential changes are only allowed with the permission of the PTB.*

*The typical errors related to linearity, hysteresis and temperature coefficient as indicated in the data sheet point out possible single errors of a pattern; however the overall error of each pattern is determined by the maximum permissible error according OIML R60 No 5.1.*

*The technical data, the dimensions of the load cell and the principle of load transmission are given on page 5 to 7 of this annex, have to be complied with. The load cells also can be used in weighing applications class (III) in accordance with DIN/EN 45501 No. 4.12.*

## Anlage zum Prüfschein

Annex to test certificate

vom 08.01.2007 Prüfscheinnummer: D09-07.01

dated 08.01.2007, Test certificate number: D09-07.01

Seite 3 von 7 Seiten

Page 3 of 7 pages

Tabelle 2: Ausgeführte Prüfungen

/ Table 2: Tests performed

Prüfung / Test	R60 (2000)	geprüfte Muster tested samples	Ergebnis result
Temperaturprüfung und Wiederholbarkeit bei <i>Temperature test and repeatability at</i> ( 20 / 40 / -10 / 20 °C)	5.1.1, 5.4 ; A.4.1	10t / 60t	+
Temperatureinfluss auf Vorlastsignal bei <i>Temp. effect on minimum dead load output at</i> ( 20 / 40 / -10 / 20 °C)	5.5.1.3 ; A.4.1.16	10t / 60t	+
Kriechprüfung bei / <i>creep test at</i> ( 20 / 40 / -10 / 20 °C)	5.3.1 ; A.4.2	10t / 60t	+
Mindestvorlastsignalrückkehr bei <i>Minimum dead load output return at</i> ( 20 / 40 / -10 / 20 °C)	5.3.2 ; A.4.3	10t / 60t	+
Auswirkung des Luftdrucks bei Umgebungstemperatur <i>Barometric pressure effects at room temperature</i>	5.5.2 ; A.4.4	10t / 60t	+
Feuchteprüfung, zyklisch Kennzeichnung CH oder ohne <i>Damp heat test, cyclic marked CH or (not marked)</i>	5.5.3.1 ; A.4.5	10t	+

### 3. Beschreibung der Wägezelle

### / Description of the load cell

Die Wägezellen (WZ) der Baureihe BM14A sind Drucklast-Wägezellen. Die Messfeder aus vier quadratischen Säulen und das Gehäuse sind aus rostfreiem Stahl. Die Kräfte werden über eine obere und eine untere Druckplatte eingeleitet. Die DMS-Applikation ist hermetisch gekapselt. Die wesentlichen Betriebsdaten sind im Datenblatt Seite 5 bis 7 angegeben.

*The load cells of the series BM14A are compression load cells. The load cell body consisting of four quadratic columns and the load cell housing are made of stainless steel. The force is introduced via an upper and lower pressure plate. The strain-gauge application is hermetically sealed. Further essential characteristics are given in the data sheet, s. page 5 to 7.*

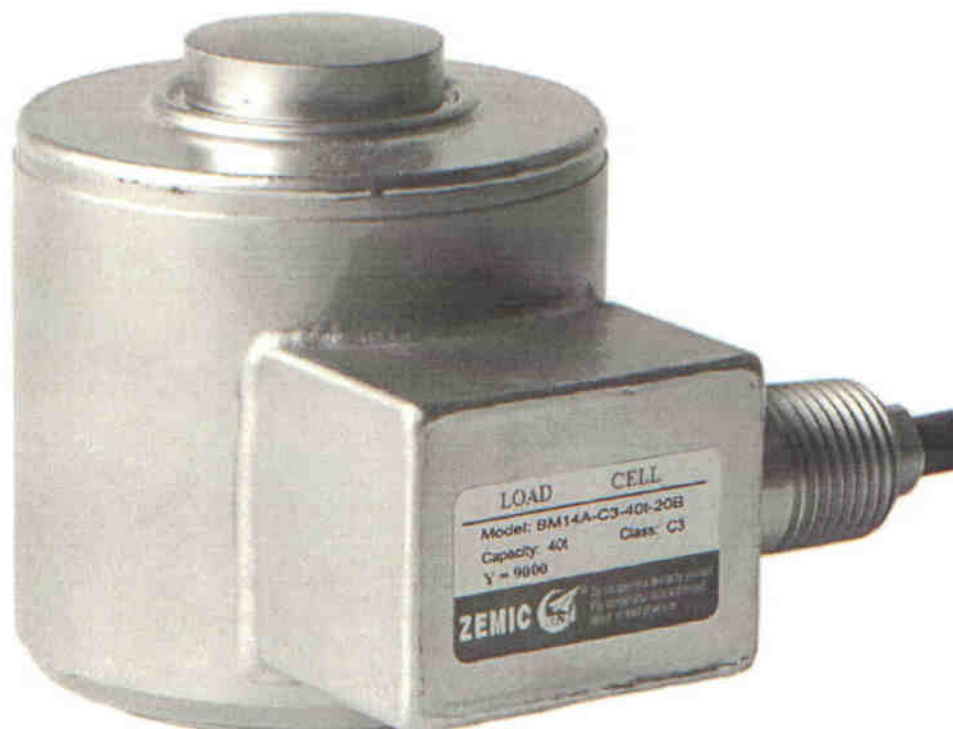


Bild: Wägezelle Typ BM14A / 40 t

/ Figure: Load cell type BM14A / 40 t

## Anlage zum Prüfschein

Annex to test certificate

vom 08.01.2007 Prüfscheinnummer: D09-07.01  
dated 08.01.2007, Test certificate number: D09-07.01

Seite 2 von 7 Seiten  
Page 2 of 7 pages

### 1. Technische Daten

### / Technical Data

Die metrologischen Kenndaten der Wägezellen (WZ) Typ BM14A sind in Tabelle 1 angegeben, weitere technische Daten sind dem Datenblatt des Herstellers, Seite 5 bis 7 dieser Anlage, zu entnehmen.

The metrological characteristics of the load cells type BM14A are listed in Table 1, further technical data are listed in the data sheet of the manufacturer at page 5 to 7 of this annex.

Tabelle 1: Wesentliche Kenndaten

/ Table 1: Essential data

Genauigkeitsklasse <i>Accuracy class</i>			C3	
Maximal zul. Anzahl der Teilungswerte <i>Maximum number of load cell intervals</i>	$n_{LC}$		3000	
Kennwert <i>Rated output</i>		mV/V	2	
Nennlast <i>Maximum capacity</i>	$E_{max}$	t	10 / 25 / 40	60 / 100
Kehrwert v. relativen Mindestteilungswert d. WZ <i>Ratio of max. capacity to min. load cell verification interval</i>	$Y = E_{max} / V_{min}$	<sup>1)</sup>	9000	10000 / 15000

<sup>1)</sup> Der Wert von Y ist auf der Wägezelle angegeben / The value of Y is indicated on the load cell

Vorlast / Dead load : 0% ·  $E_{max}$ ; Grenzlasterlast / Safe overload : 150% ·  $E_{max}$ ; Eingangswiderstand / Input impedance : 450 Ω

### 2. Prüfungen

### / Tests

Die Richtigkeitsprüfungen, die Untersuchungen der Stabilität des Nullsignals, der Reproduzierbarkeit und des Kriechverhaltens im Temperaturbereich von -10 °C bis +40 °C sowie die barometrischen Prüfungen und die Prüfung der Messbeständigkeit bei zyklischer Feuchte-Wärme wurden nach OIML R60 (2000) ausgeführt an den Wägezellen:

The determination of the load cell error, the stability of the dead load output, repeatability and creep in the temperature range of -10°C to +40°C as well as the tests of barometric pressure effects and the determination of the effects of cyclic damp heat have been performed according to OIML R60 (2000) on the following load cells:

BM14A-C3-10 t -20B/P460076A

BM14A-C3-60 t -20B/P463024A

#### Hinweise

Prüfscheine ohne Unterschrift und Siegel haben keine Gültigkeit. Dieser Prüfschein darf nur unverändert weiterverbreitet werden. Auszüge bedürfen der Genehmigung der Physikalisch-Technischen Bundesanstalt.

#### Notes

Test certificates without signature are not valid. This test certificate may not be reproduced other than in full. Extracts may be taken only with the permission of the Physikalisch-Technische Bundesanstalt