

Physikalisch-Technische Bundesanstalt

Braunschweig und Berlin



Prüfschein

Test Certificate

Ausgestellt für:
Issued to: Zhonghang Electronic Measuring Instruments Co., Ltd. (ZEMIC)
2 PO Box
723007 Hanzhong, Shaanxi
China

Prüfgrundlage:
In accordance with: EN 45501 (1992), para. 8.1 & 3.5.4, OIML R60 (2000), WELMEC-Dokument 2.4 (2001)

Gegenstand:
Object: Wägezelle/Load cell
DMS-Doppelbiegebalken-Wägezelle
Strain gauge double bending beam load cell

Typ / Type: L6T
 $E_{\max} =$ 50 kg - 1000 kg
Genauigkeitsklasse/ Accuracy class C3, C4

Kennnummer:
Serial number:

Prüfscheinnummer: D09-10.23
Test certificate number: D09-10.23

Datum der Prüfung:
Date of test:

Anzahl der Seiten: 6
Number of pages:

Geschäftszeichen: PTB-1.12-4044600
Reference No.:

Benannte Stelle: 0102
Notified Body:

Ort, Ausstellungsdatum: Braunschweig, 25.10.2010
Date of issue:


Zertifizierer:
Certifier:

Im Auftrag
By order

Siegel
Seal

Bewerter:
Evaluator:

Im Auftrag
By order


Dr. Oliver Mack




Dr. Sascha Mäuselein

Prüfscheine ohne Unterschrift und Siegel haben keine Gültigkeit. Dieser Prüfschein darf nur unverändert weiterverbreitet werden. Auszüge bedürfen der Genehmigung der Physikalisch-Technischen Bundesanstalt.

Test certificates without signature and seal are not valid. This test certificate may not be reproduced other than in full. Extracts may be taken only with the permission of the Physikalisch-Technische Bundesanstalt.

Zertifikatsgeschichte

/ Certificate history

Zertifikats-Ausgabe <i>Certificate release</i>	Datum <i>Date</i>	Wesentliche Änderungen <i>Essential changes</i>
D09-10.23	2010-10-25	Erstbescheinigung / <i>primary certificate</i>

Vorbemerkung

/ Preliminary remark

Dieser Prüfschein ist zweisprachig; der Originaltext ist deutsch.

This certificate is written in two languages; original wording is German.

1. Technische Daten

/ Technical Data

Die metrologischen Kenndaten der Wägezellen Typ L6T sind in Tabelle 1 angegeben. Weitere technische Daten sind dem Datenblatt des Herstellers, Abschnitt 6 dieser Anlage, zu entnehmen.

The metrological characteristics of the load cells type L6T are listed in Table 1. Further technical data are listed in the data sheet of the manufacturer in section 6 of this annex.

Tabelle 1: Wesentliche Kenndaten

/ Table 1: Essential data

Genauigkeitsklasse <i>Accuracy class</i>			C4	C3	
Max. zul. Anzahl d. Teilungswerte <i>Maximum number of scale intervals</i>	n_{LC}		4000	3000	
Kennwert <i>Rated output</i>		mV/V	$2 \pm 0,2$		
Nennlast <i>Nominal capacity</i>	E_{max}	kg (lb)	50, 75, 100, 150, 200, 250 (100, 150, 200, 250, 400, 500)	50, 75, 100, 150, 200, 250 (100, 150, 200, 250, 400, 500)	300, 500, 635, 1000 (600, 1000, 1250, 2000)
Mindestteilungswert d. Wägezelle <i>Minimum load cell verification scale interval</i>	$V_{min} = (E_{max} / Y)$	¹⁾	$E_{max} / 6500$	$E_{max} / 6500$	$E_{max} / 15000$

Vorlast: / *Dead load:* $0\% \cdot E_{max}$; Grenzlast: / *Safe overload:* $150\% \cdot E_{max}$; Eingangswiderstand: / *Input impedance:* 409Ω

¹⁾ Y wird auf dem Typenschild angezeigt / *Y is indicated on the name plate*

2. Prüfungen

/ Tests

Die Richtigkeitsprüfungen, die Untersuchungen der Stabilität des Nullsignals, der Reproduzierbarkeit und des Kriechverhaltens im Temperaturbereich von -10°C bis $+40^{\circ}\text{C}$ sowie die barometrischen Prüfungen und die Prüfung der Messbeständigkeit bei zyklischer Feuchte-Wärme wurden nach OIML R60 (2000) mit dem Fehleranteil $p_{LC} = 0,7$ entsprechend Tabelle 2 an den in den Prüfberichten PTB 1.12-4044600-1 vom 7. Mai 2010 und PTB 1.12-4044600-2 vom 13. Oktober 2010 genannten Wägezellen ausgeführt.

The determination of the load cell error, the stability of the dead load output, repeatability and creep in the temperature range of -10°C to $+40^{\circ}\text{C}$ as well as the tests of barometric pressure effects and the determination of the effects of cyclic damp heat have been performed according to OIML R60 (2000) with fraction $p_{LC} = 0,7$ as shown in Table 2 on the load cells stated in the test reports with the reference No. 1.12-4044600-1, dated May 7, 2010 and PTB 1.12-4044600-2, dated October 13, 2010.

Tabelle 2: Ausgeführte Prüfungen

/ Table 2: Tests performed

Prüfung / Test	R60 (2000)	geprüfte Muster tested samples	Ergebnis result
Temperaturprüfung und Wiederholbarkeit bei <i>Temperature test and repeatability at</i> (20°C / 40°C / -10°C / 20°C)	5.1.1; 5.4 A.4.1	50 kg, 300 kg	+
Temperatureinfluss auf Vorlastsignal bei <i>Temp. effect on min. dead load output at</i> (20°C / 40°C / -10°C / 20°C)	5.5.1.3 A.4.1.16	50 kg, 300 kg	+
Kriechprüfung bei <i>Creep test at</i> (20°C / 40°C / -10°C / 20°C)	5.3.1 A.4.2	50 kg, 300 kg	+
Mindestvorlastsignalrückkehr bei <i>Minimum dead load output return at</i> (20°C / 40°C / -10°C / 20°C)	5.3.2 A.4.3	50 kg, 300 kg	+
Auswirkung des Luftdrucks bei Umgebungstemperatur <i>Barometric pressure effects at room temperature</i>	5.5.2 A.4.4	50 kg, 300 kg	+
Feuchteprüfung, zyklisch, Kennzeichnung CH oder (ohne) <i>Damp heat test, cyclic, marked CH or (not marked)</i>	5.5.3.1 A.4.5	50 kg, 300 kg	+

3. Beschreibung der Wägezelle

/ Description of the load cell

Die Wägezellen der Baureihe L6T sind Doppel-Biegebalken-Wägezellen. Sie sind aus Aluminium hergestellt, die DMS-Applikation ist mit Silikon abgedeckt. Die wesentlichen Betriebsdaten sind dem Datenblatt in Abschnitt 6 dieser Anlage zu entnehmen.

The load cells of the series L6T are double bending beam load cells. They are made of aluminium, the strain gauge application is covered with silicone. Further essential characteristics are given in the data sheet, see section 6 of this annex.

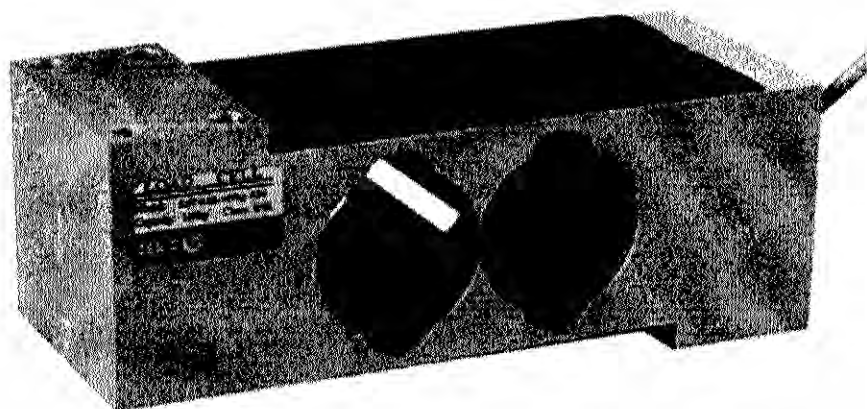
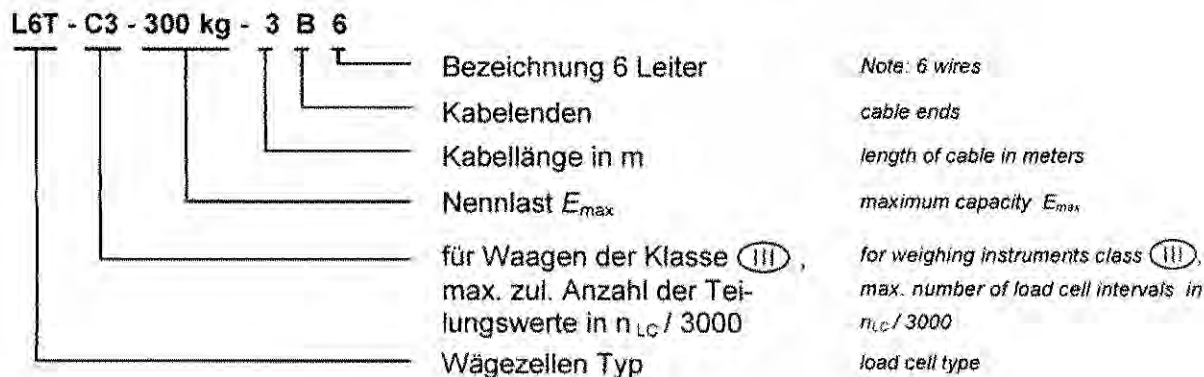


Bild 1: Wägezelle Typ L6T / 100 kg

/ Figure 1: Load cell type L6T / 100 kg

Die Kennzeichnung auf dem Typenschild erfolgt entsprechend dem Beispiel:

The type designation is indicated as follows in the example on the name plate:



4. Dokumentation

/ Documentation

Folgende Messergebnisse sind in der PTB hinterlegt: / Following test results are kept at PTB:

- Test Report No. PTB 1.12-4044600-1; C3; Y=15000; Z=3000; E_{max} =300 kg; SN: S4052501A
- Test Report No. PTB 1.12-4044600-2; C4; Y=6500; Z=4000; E_{max} =50 kg; SN: Q703517A

Folgende Datenblätter mit Daten, Abmessungen und Montagehinweisen sind in der PTB hinterlegt:

Following data sheets with data, dimensions and mounting instructions are kept at PTB:

- Datenblatt / data sheet Nr. 2010.10 L6T Rev5

5. Weitere Informationen

/ Further information

Fertigungsverfahren, Werkstoffe und Abdichtungen müssen den vorgestellten Mustern und der in der PTB hinterlegten Dokumentation entsprechen; Änderungen sind nur mit Zustimmung der PTB erlaubt.

Die im Datenblatt hinsichtlich Linearität, Umkehrspanne und Temperaturgang angegebenen Fehlergrenzen begrenzen maximal mögliche Einzelfehler eines Musters; der für jedes Muster zulässige Gesamtfehler aus diesen Größen ist durch die Fehlergrenze nach OIML R60 Nr. 5.1 (Hüllkurve) vorgegeben.

Die technischen Daten sowie die Abmessungen der Wägezellen sind im Abschnitt 6 in dieser Anlage enthalten und müssen beachtet werden. Die Wägezellen können nach DIN EN 45501 Nr. 4.12 auch in Waagen der Klasse (III) eingesetzt werden.

The manufacturing process, material and sealing of the produced load cells have to be in accordance with the tested patterns; changes are only allowed with the permission of the PTB.

The typical errors related to linearity, hysteresis and temperature coefficient as indicated in the data sheet point out possible single errors of a pattern; however, the overall error of each pattern is determined by the maximum permissible error according to OIML R60 No 5.1.

The technical data, the dimensions of the load cell are given in section 6 of this annex, have to be complied with. The load cells also can be used in weighing instruments of class (III) in accordance with DIN EN 45501 No. 4.12.

6. Datenblatt und Abmessungen

/ Data sheet and dimensions

Kenndaten der Wägezellen-Familie

/ Specifications of the Load Cell Family

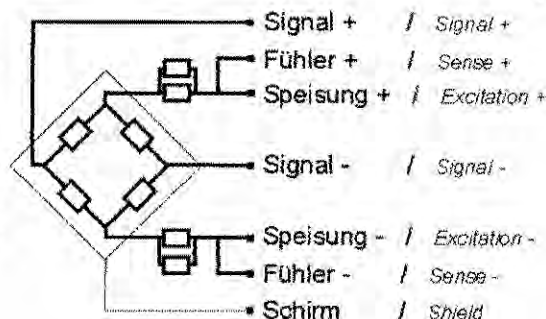
Genauigkeitsklasse nach OIML R60 <i>Accuracy class acc. to OIML R60</i>			C4	C3	
Nennwert <i>Rated output</i>	RO	mVV	2 ± 0,2		
Nennlast <i>Nominal capacity</i>	E _{max}	kg (lb)	50, 75, 100, 150, 200, 250 (100, 150, 200, 250, 400, 500)	50, 75, 100, 150, 200, 250 (100, 150, 200, 250, 400, 500)	300, 500, 635, 1000 (600, 1000, 1250, 2000)
Anzahl der Teilungswerte <i>Max. number of load cell scale intervals</i>	n _{LC}		4000	3000	
Mindestteilungswert d. Wägezelle <i>Min. load cell verification scale interval</i>	V _{min}		E _{max} / 6500	E _{max} / 6500	E _{max} / 15000
Kombinierter Fehler <i>Combined Error</i>		% · E _{max}	≤ ± 0,017		≤ ± 0,023
Grenzlast <i>Safe load limit</i>		% · E _{max}	150		
Bruchlast / <i>Ultimate load</i>		% · E _{max}	300		
Nullsignaltoleranz <i>Zero balance</i>		% · RO	< ± 2,0		
Empfohlene Speisespannung <i>Excitation voltage, recommended</i>		V	5 – 12 DC		
Maximale Speisespannung <i>Excitation voltage, maximum</i>		V	18 DC		
Eingangswiderstand / <i>Input resistance</i> R _{LC}		Ω	409 ± 6		
Ausgangswiderstand / <i>Output resistance</i> R _{out}		Ω	350 ± 3		
Isolationswiderstand / <i>Insulation resistance</i>		MΩ	≥ 5000 (50 VDC)		
Nenntemperaturbereich <i>Nominal temperature range</i>		°C	- 10 ... + 40		
Gebrauchstemperaturbereich <i>Operating temperature range</i>		°C	- 20 ... + 50		
Werkstoff <i>Load cell material</i>			Aluminium / <i>Aluminium</i>		
Schutzart nach EN60529 <i>Degree of protection according to EN60529</i>			IP65		
Empf. Anzugsmoment d. Schrauben <i>Torque on fixation screws</i>		Nm	M8 (50 – 500 kg): 20	M8 (635 – 1000 kg): 25	

Kabelanschluss

Die Wägezelle hat ein 6-adriges, abgeschirmtes Kabel. Die Kabellänge ist im Begleitdokument angegeben. Der Schirm an der Wägezelle ist getrennt.

Wiring

The load cell is provided with a shielded 6 conductor cable. The cable length is indicated in the accompanying document. The shield will be not connected to the load cell.



Anschlussbelegung

/ Connections

Anschlussbelegung Connections	6-Leiter 6-wires
Speisung / Excitation +	rot / red
Speisung / Excitation -	schwarz / black
Signal / Signal +	grün / green
Signal / Signal -	weiss / white
Fühler / Sense +	blau / blue
Fühler / Sense -	braun / brown
Schirm / Shield	transparent / transparent
Kabellänge / Cable length	3 m
Durchmesser / Diameter	5 mm

Wägezellen-Abmessungen in mm (Inch) / Load cell dimensions in mm (inch)

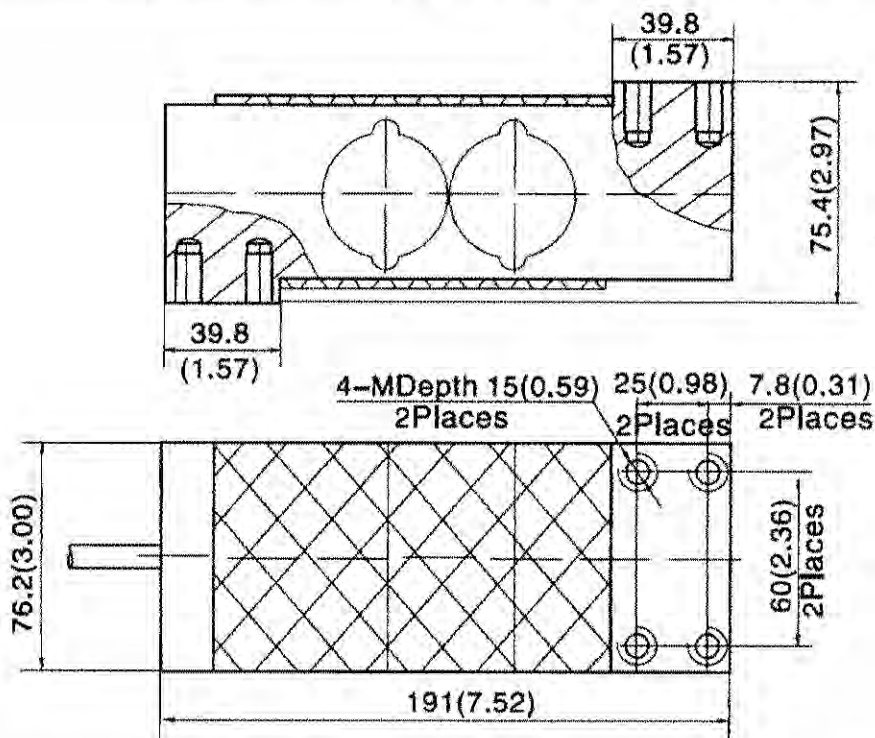


Bild 2: Abmessungen der Wägezelle Typ L6T / Figure 2: Dimensions of the load cell type L6T